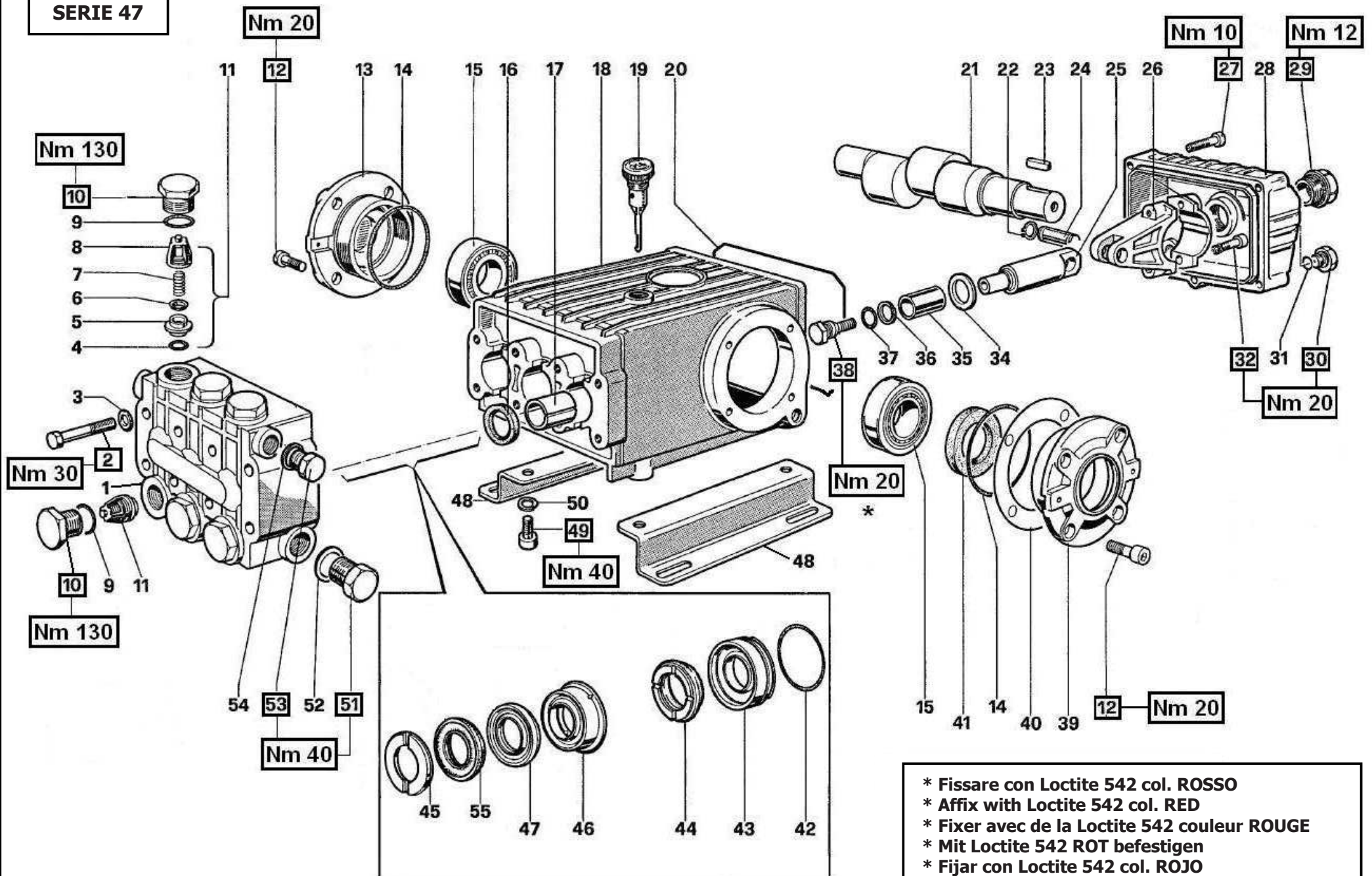


SERIE 47



* Fissare con Loctite 542 col. ROSSO
 * Affix with Loctite 542 col. RED
 * Fixer avec de la Loctite 542 couleur ROUGE
 * Mit Loctite 542 ROT befestigen
 * Fijar con Loctite 542 col. ROJO
 * Fixar com Loctite 542 cor. VERMELHA



WS251 - WS252

KIT RICAMBI – SPARE KITS

KIT Nr.	KIT 1	KIT 2	KIT 3	KIT 6	KIT 7	KIT 10	KIT 28	KIT 69	KIT 71
Posizioni include Positions included	4-5 6-7 8 (11)	16	41	31 – 34 36 – 37 38	45	42 - 43	42 – 43 44 – 45 46 – 47 55	44 – 47 55	46 - 47
Nr. Pcs.	6	3	2	3	6	3	1	3	3

POS	COD.	DESCRIZIONE – DESCRIPTION - KIT	NR
1	47.1217.41	Testata D. 20	1
2	99.3206.00	Vite M8x70 UNI 5737	8
3	96.7020.00	Rosetta D. 8 UNI 1736	8
4	90.3841.00	OR D. 17.13x2.62 NBR SH.70 3068	1 6
5	36.2003.66	Sede valvola	1 6
6	36.2001.76	Valvola	1 6
7	94.7376.00	Molla Dm. 9.4x14.8	1 6
8	36.2002.51	Guida valvola	1 6
9	90.3847.00	OR D. 20.24x2.62 NBR SH. 90 3081	6
10	98.2228.00	Tappo M24x1.5x17.5 – HP	6
11	36.7032.01	Gruppo valvola	1 6
12	99.3039.00	Vite M8x16 UNI 5931	8
13	47.1511.22	Coperchio cuscinetto	1
14	90.3913.00	OR D. 67.95x2.62 NBR SH.70 3325	2
15	91.8378.00	Cuscinetto a rulli 32206	2
16	90.1625.00	Anello rad. D. 22x32x2.5	2 3
17	90.9126.00	Boccola D. 22x25x30	3
18	47.0100.22	Carter pompa	1
19	98.2106.00	Tappo carico olio G 3/8"	1
20	90.3922.00	OR D. 133.02x2.62 NBR SH.70 3525	1
21	47.0218.35 47.0217.35	Albero C. 12 – WS251 Albero C. 16 – WS252	1
22	90.0557.00	Anello di fermo D. 12	6

POS	COD.	DESCRIZIONE – DESCRIPTION - KIT	NR
23	91.4890.00	Linguetta 8x7x35 UNI 6604	1
24	97.7380.00	Spinotto D. 13x35	3
25	47.0503..56	Guida pistone	3
26	47.0300.01	Biella completa	3
27	99.1912.00	Vite M6x30 UNI 5931	5
28	47.1601.22	Coperchio carter	1
29	97.5968.00	Spia livello olio G 3/4"	1
30	98.2042.50	Tappo G 1/4"x9 TE17 – Zinc.	1
31	90.3585.00	OR D. 10.82x1.78 NBR SH.70 2043	6 4
32	99.3099.00	Vite M8x35 UNI 5931	6
34	96.7286.00	Rosetta D. 14x28x0.5	6 3
35	47.0404.09	Pistone D. 20x50	3
36	90.5067.00	Anello antiest. D. 11x14x1.5	6 3
37	96.7280.00	Rosetta D. 14x18x0.5	6 3
38	47.2195.66	Vite fissaggio pistone	6 3
39	47.1510.22	Coperchio cuscinetto	1
40	97.5678.00	Spessore	2
41	90.1648.00	Anello rad. D. 30x55x7	3 1
42	90.3616.00	OR D. 34.65x1.78 NBR SH.70 2137 10-28	3
43	47.0805.70	Anello di fondo D. 20	10-28 3
44	90.2710.00	Anello tenuta D. 20x35x8.7 LP	28-69 3
45	47.1000.51	Anello di testa D. 20	7-28 3

POS	COD.	DESCRIZIONE – DESCRIPTION - KIT	NR
46	47.2169.70	Anello intermedio D. 20	28-71 3
47	90.2704.00	Anello RESTOP D. 20x35x5.5/2	28-69-71 3
48	47.2000.74	Piedino	2
49	99.3644.00	Vite M10x18 UNI 5931	4
50	96.7106.00	Rosetta D. 10 DIN 7980	4
51	98.2176.00	Tappo G 1/2"x10	1
52	96.7514.00	Rosetta D. 21.5x27x1.5	1
53	98.2100.00	Tappo G 3/8"x13	1
54	96.7380.00	Rosetta D. 17.5x23x1.5	1
55	90.2705.00	An. tenuta D. 20x35x7.5/4.5 HP	28-69 3